



BARRERAS NEW JERSEY EN HORMIGÓN PREMOLDEADO

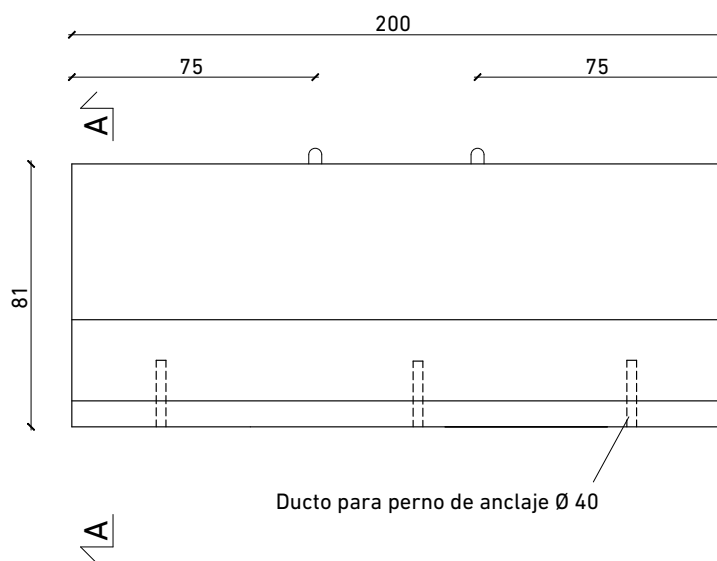
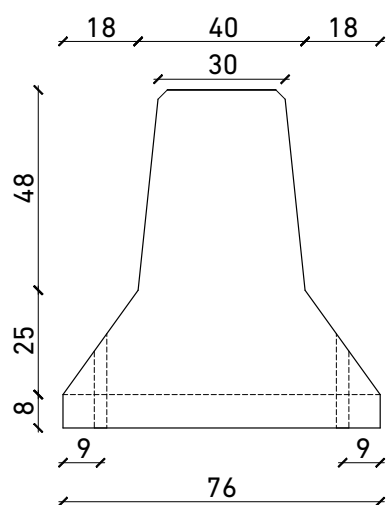


DESCRIPCIÓN Y USOS

Elementos de hormigón prefabricado diseñados para brindar seguridad, ordenamiento y canalización del tránsito vehicular. Se usan principalmente en rutas, obras viales y accesos.

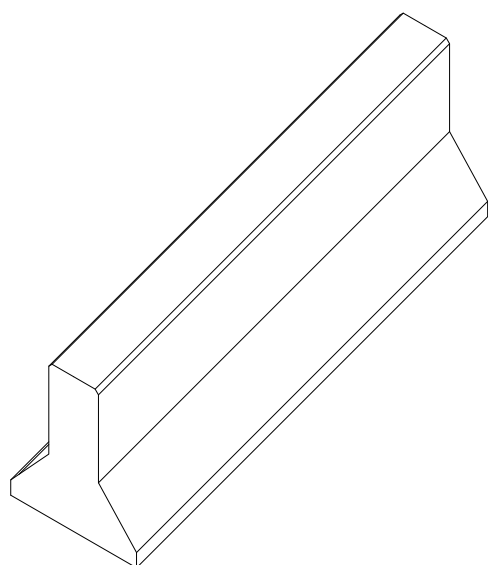
Su geometría permite absorber y redirigir impactos, reduciendo el riesgo de invasión de carriles y mejorando la protección en zonas de obra, rutas y accesos.

MEDIDAS (EN CM)



Ducto para perno de anclaje $\varnothing 40$

ISOMÉTRICA



MATERIALES

Hormigón – H30 / $f_{ck} > 30$ MPa

Armadura constructiva – Acero ADN500

VENTAJAS

Velocidad de montaje

Estándar de calidad

Bajo mantenimiento

Adaptabilidad a diferentes terrenos

Posibilidad de traslado con elevadores