



BARRERAS EN HORMIGÓN PREMOLDEADO



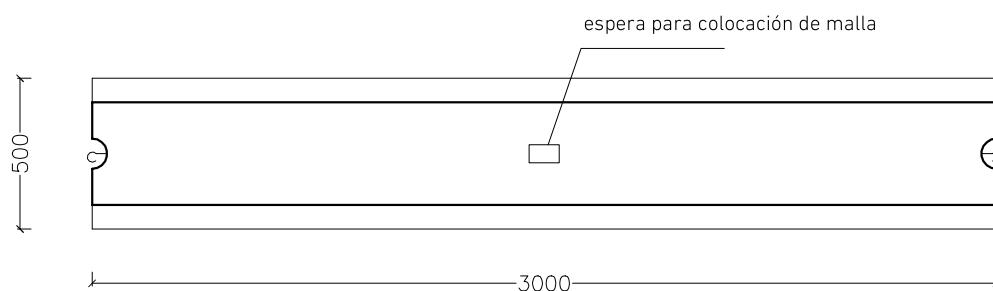
DESCRIPCIÓN Y USOS

Barreras en hormigón premoldeado.

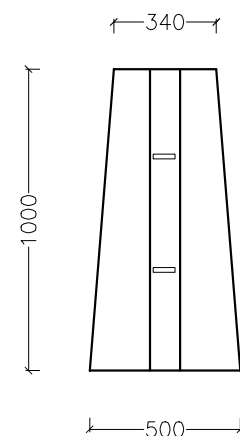
Usos – Barreras para cerco / contención / delimitación vial provisoria / permanente

MEDIDAS

1 PLANTA

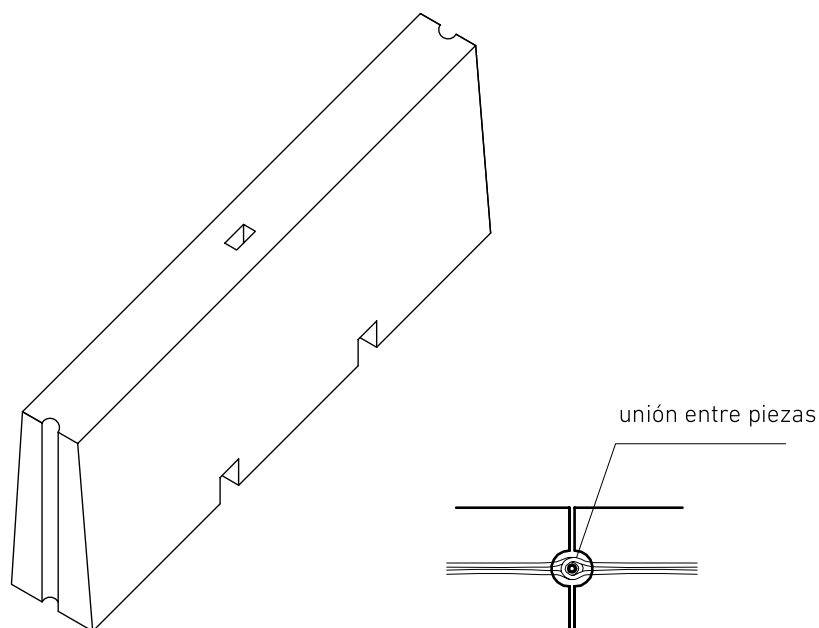


2 SECCIÓN



(*) SE PODRÁ PREVER AJUSTE DE MEDIDAS PARA MEJOR ADAPTACIÓN A CADA PROYECTO

ESQUEMA



MATERIALES

Hormigón – H30 / $f_{ck} > 30$ MPa

Armadura constructiva – Acero ADN500

Peso – 3 toneladas

VENTAJAS

Velocidad de montaje

Estándar de calidad

Bajo mantenimiento

Adaptabilidad a diferentes terrenos

Posibilidad de traslado con elevador