

CANALES EN HORMIGÓN PREMOLDEADO



DESCRIPCIÓN Y USOS

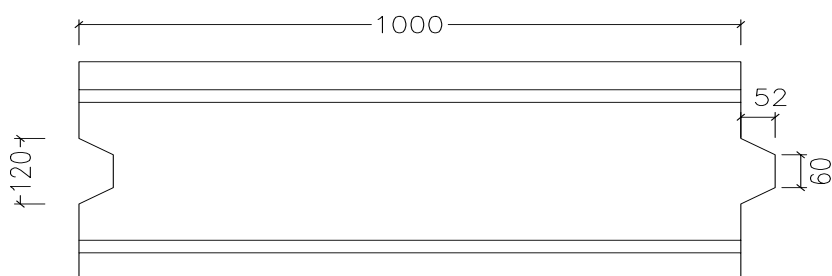
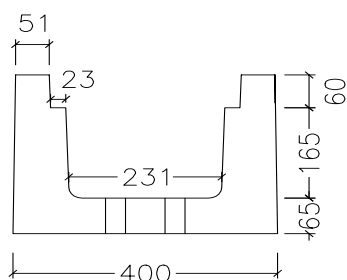
Canales en hormigón premoldeado.

Usos – Pluviales, Regueras, Canalización para cables.

MEDIDAS

1 CANALETA

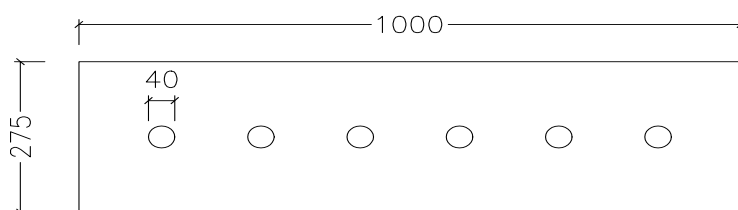
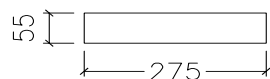
largo = 1 m



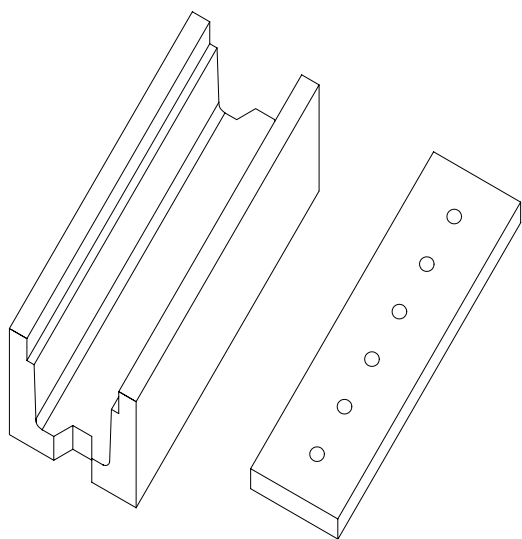
PLANTA

2 TAPA

largo = 1 m



ESQUEMA



MATERIALES

CANAL:

Hormigón estructural – $f_{ck} > 25$ MPa a 50 MPa
Peso – 145 kg

TAPA:

Hormigón estructural – $f_{ck} > 25$ MPa a 50 MPa
Armadura – Acero ADN500 malla
Peso – 40 kg

VENTAJAS

Velocidad de colocación
Bajo mantenimiento
Se puede utilizar abierto o con rejilla metálica